



天津美格环境科技有限公司

地址：天津市东丽区成林道万新香邑广场

电话：18526434331

邮箱：tjmega@163.com

天津美格环境科技有限公司

厚德 精艺 敬业 卓越 

 **MEGA**
—美格环境—
让环境更加美好

技术一流、质量一流、服务
一流的低碳技术综合服务商

DIRECTORY

目录

关于美格	P01
案例图片	P03
产品参数	
循环空气制热机组	P03
新风功能制热机组	P05
循环空气冷热机组	P06
新风功能冷热机组	P09
顶部热量回收燃气直热机组	P12
顶部热量回收燃气直热新风机组	P13
侧立式燃气直热机组	P14
燃气热辐射(变气量)供热机组	P15
工业大风扇	P16
多联式室内机组	P19
多联式室外机组	P22
远程射流机组	P25
吊顶式空气处理机组	P28
公司资质	P32
公司愿景	P33

关于美格

企业简介：

天津美格环境科技有限公司，坐落于美丽的海滨城市天津。是一家专注于绿色节能低碳技术研发、节能环保设备制造、节能降碳项目实施应用和服务于一体的综合性服务商，为广大民用、商用及工业客户群体提供绿色、高效、智慧的绿色技术解决方案。自创立以来，美格始终秉持绿色低碳发展的理念，致力于为广大商用及工业客户群体提供先进、高效、智能的节能降碳技术解决方案。

公司拥有一支高素质的技术及研发团队，不断在节能降碳技术领域进行创新与突破，成功研发出多款具有自主知识产权的节能环保产品。同时，美格还拥有一流的生产制造能力，确保每一台设备都能达到行业领先水平。在项目实施方面，美格注重与客户的沟通与合作，确保项目能够按时、按质、按量完成，为客户创造最大的价值。

公司理念：让环境更加美好

公司使命：为客户创造绿色空间
为合作者创造价值空间
为员工创造成长空间

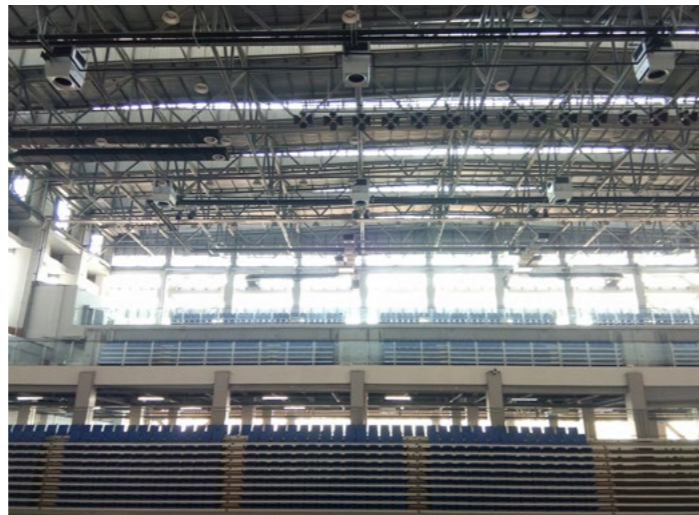
公司文化：厚德、精艺、敬业、卓越



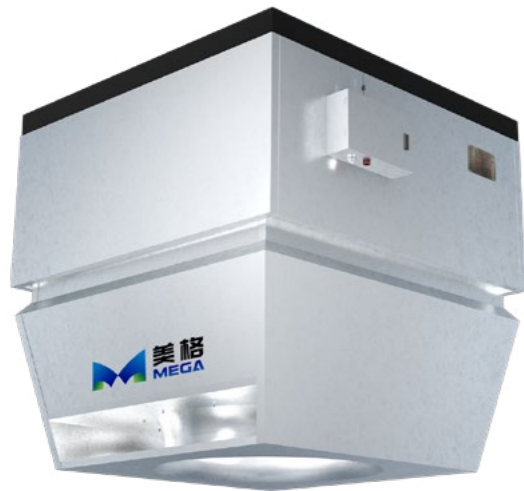
公司定位：绿色节能低碳技术的引领者

我们不仅仅是一个节能低碳技术的服务商，更是一个节能低碳技术的推广者与应用者。我们深知，节能低碳环保不仅仅是一种技术，更是一种责任。因此，我们致力于将最先进的节能低碳技术应用于各个领域，为客户创造更加绿色、低碳、高效、智能的生产和生活环境。

案例图片



产品参数

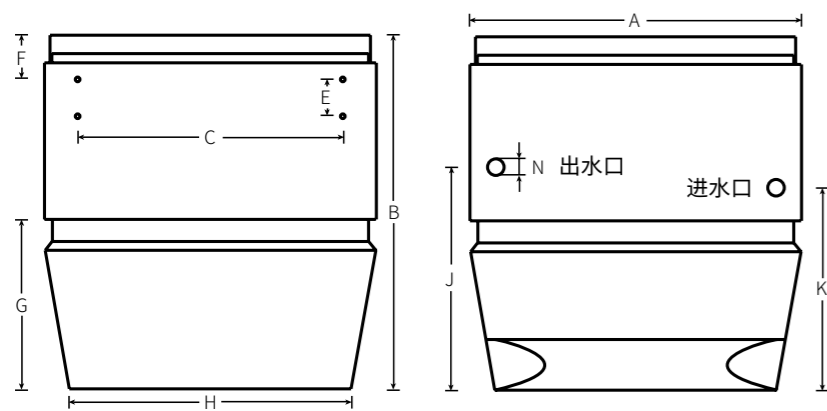


循环空气制热机组

技术参数			
型号		MEGA-D-I	MEGA-D-II
风机转速	r/min	0~900	0~860
标准循环空气量	m ³ /h	0~6700	0~9700
电压	V	380±5%	380±5%
电功率	kW	0~0.85	0~1.80
电流	A	0~1.65	0~3.60
适用安装高度	m	4~10	4~17
控制方式		变风量无极调节	变风量无极调节
噪音值	dB	<60	<60

美格针对经销和生产场所提供的节能的以热水为介质的供暖方案。

通过这一方案，循环空气直热机组能提供舒适的供暖及节约运行成本。



尺寸			
型号		MEGA-D-I	MEGA-D-II
A	mm	900	1100
B	mm	990	1165
C	mm	735	850
E	mm	100	100
F	mm	150	150
G	mm	480	568
H	mm	765	935
J	mm	601	724
K	mm	521	644
N (内丝)	mm	DN32	DN40
重量	kg	130	176
水体积	L	5.8	9.8

产品参数

回风温度		10°C				15°C				20°C			
制热介质温度	型号	Q kW	TS °C	m _w L/h	Δpw kpa	Q kW	TS °C	m _w L/h	Δpw kpa	Q kW	TS °C	m _w L/h	Δpw kpa
90/70	MEGA-D-I	66	40	2933	11	61	42	2683	10	56	45	2488	9
80/60	MEGA-D-I	57	36	2546	9	52	38	2275	8	47	41	2080	8
70/50	MEGA-D-I	46	31	2052	7	42	34	1874	7	38	37	1697	6
60/40	MEGA-D-I	38	27	1687	6	33	30	1477	5	28	33	1257	5
80/70	MEGA-D-I	61	37	5395	20	56	40	4964	18	51	43	4544	16
45/40	MEGA-D-I	30	23	5277	19	26	27	4575	17	21	29	3737	14
90/70	MEGA-D-II	103	42	4577	17	96	45	4258	15	88	47	3865	14
80/60	MEGA-D-II	88	37	3895	14	81	40	3588	13	74	43	3285	12
70/50	MEGA-D-II	74	33	3287	12	66	35	2932	11	59	38	2624	10
60/40	MEGA-D-II	59	28	2624	10	51	31	2247	8	44	34	1967	7
80/70	MEGA-D-II	95	39	8377	31	87	42	7665	28	81	45	7166	26
45/40	MEGA-D-II	47	25	8289	30	40	27	7073	26	33	30	5845	21

标识说明: Q = 热输出功率 最大运行压力: 800kpa
 t_s = 送风温度 最高送风温度: 60°C
 m_w = 水体积流速 最高背景温度: 40°C
 Δpw = 水压降

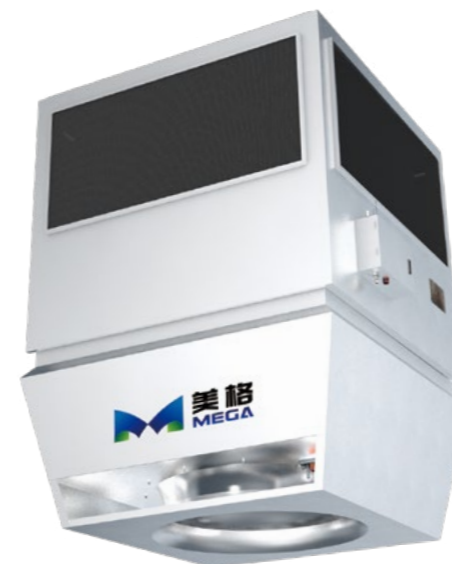
产品参数



新风功能制热机组

技术参数			
型号		MEGA-FD-I	MEGA-FD-II
风机转速	r/min	0~900	0~860
标准循环空气量	m ³ /h	0~5400	0~8200
电压	V	380±5%	380±5%
电功率	kW	2.5	3.6
电流	A	4.4	6.3
适用安装高度	m	4~9	4~16
控制方式		变风量无极调节	变风量无极调节
噪音值	dB	<60	<60

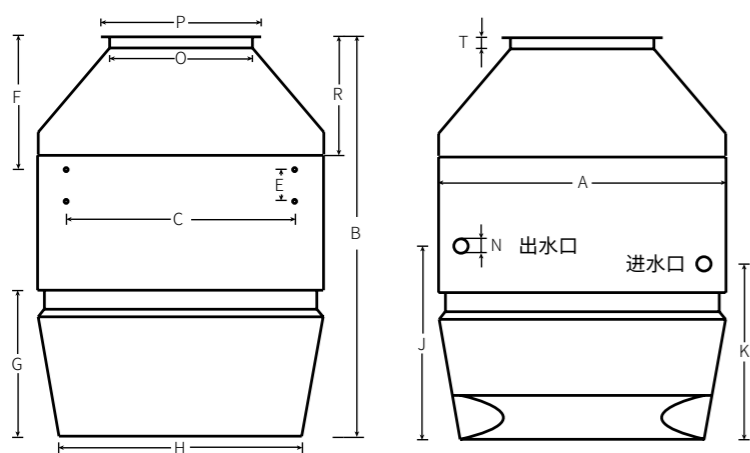
美格针对经销和生产场所提供的节能的以热水为介质的供暖方案。
通过这一方案，新风功能制热机组能投提供舒适的供暖、新风及节约运行成本。



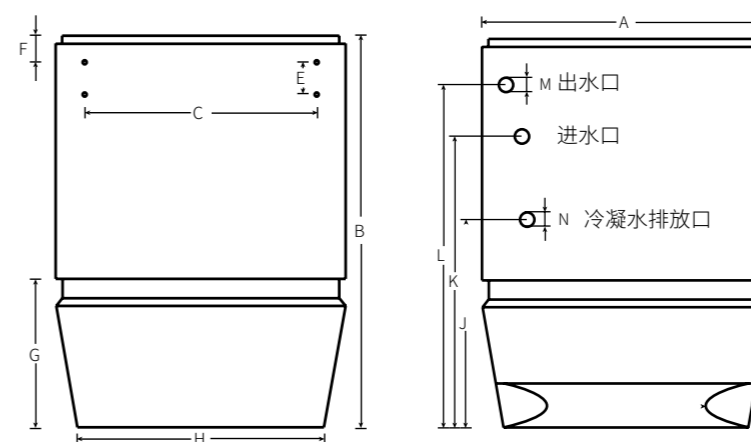
循环空气冷热机组

技术参数			
型号		MEGA-K-I	MEGA-K-II
风机转速	r/min	0~900	0~860
标准循环空气量	m ³ /h	0~6900	0~10100
电压	V	380±5%	380±5%
电功率	kW	0~0.85	0~1.80
电流	A	0~1.65	0~3.60
适用安装高度	m	4~15	4~23
控制方式		变风量无极调节	变风量无极调节
噪音值	dB	<60	<60

美格针对经销和生产场所提供的节能的以热水 / 冷水为介质的供暖 / 降温方案。
通过这一方案，循环空气冷热机组能投提供舒适的供暖、降温及节约运行成本。



尺寸			
型号		MEGA-FD-I	MEGA-FD-II
A	mm	900	1100
B	mm	1250	1620
C	mm	735	850
E	mm	100	100
F	mm	435	540
G	mm	480	568
H	mm	765	935
J	mm	601	710
K	mm	521	644
O	mm	445	550
P	mm	550	600
R	mm	360	455
T	mm	40	75
N	mm	DN32(内丝)	DN40(内丝)
重量	kg	162	222
水体积	L	5.8	9.8



尺寸			
型号		MEGA-K-I	MEGA-K-II
A	mm	900	1100
B	mm	1250	1442
C	mm	735	920
E	mm	100	100
F	mm	95	95
G	mm	480	568
H	mm	765	935
J	mm	660	789
K	mm	890	1032
L	mm	1050	1292
M	mm	DN40(内丝)	DN50(内丝)
N	mm	DN25(外丝)	DN32(外丝)
重量	kg	160	236
水体积	L	10.0	13.2

产品参数

回风温度		10°C				15°C				20°C			
制热介质温度	型号	Q kW	TS °C	m _w L/h	Δpw kpa	Q kW	TS °C	m _w L/h	Δpw kpa	Q kW	TS °C	m _w L/h	Δpw kpa
90/70	MEGA-K-I	88	48	3875	14	80	50	3555	13	72	51	3192	12
80/60	MEGA-K-I	76	43	3385	12	68	45	3024	11	61	47	2671	10
70/50	MEGA-K-I	62	37	2765	10	55	39	2442	9	48	41	2145	8
60/50	MEGA-K-I	53	33	4659	17	49	36	4333	16	41	38	3642	13
60/40	MEGA-K-I	47	30	2088	8	39	32	1745	6	30	33	1331	5
80/70	MEGA-K-I	85	47	7532	27	78	49	6892	25	70	50	6176	23
45/40	MEGA-K-I	39	27	6892	25	29	28	5154	19	20	29	3547	13
90/70	MEGA-K-II	144	53	6375	23	138	56	6075	22	125	57	5533	20
80/60	MEGA-K-II	140	52	6194	23	128	53	5644	21	116	54	5141	19
70/50	MEGA-K-II	134	50	5942	22	119	50	5271	19	105	51	4662	17
60/50	MEGA-K-II	110	43	9732	36	94	43	8292	30	83	45	7344	27
60/40	MEGA-K-II	106	41	4688	17	92	42	4084	15	75	42	3351	12
80/70	MEGA-K-II	148	54	13079	48	140	57	12373	45	127	58	11247	41
45/40	MEGA-K-II	79	33	13932	51	68	35	12041	44	59	38	10466	38

标识说明: Q = 热输出功率 最大运行压力: 800kpa
 t_s = 送风温度 最高送风温度: 60°C
 m_w = 水体积流速 最高背景温度: 40°C
 Δpw = 水压降

产品参数

制冷介质温度			7/12°C					8/14°C					10/16°C				
t _{al} °C	rh %	型号	Q kW	T _s °C	m _c kg/h	m _w L/h	Δpw kpa	Q kW	T _s °C	m _c kg/h	m _w L/h	Δpw kpa	Q kW	T _s °C	m _c kg/h	m _w L/h	Δpw kpa
24	30	MEGA-K-I	22	14	/	3885	14	18	16	/	2649	9	15	17.5	/	2250	8
	50	MEGA-K-I	24	14	/	4238	15	19	17	/	2737	10	17	17	/	2550	9
	70	MEGA-K-I	45	14	30.2	7946	28	33	16	19.9	4926	18	22	17.5	9.9	3348	12
26	30	MEGA-K-I	26	15	/	4591	16	22	16	/	3284	12	18	18	/	2700	10
	50	MEGA-K-I	35	14	9.1	6180	22	24	16	/	3558	13	19	18	/	2883	10
	70	MEGA-K-I	55	15	40.6	9711	35	47	16	33.1	6933	25	38	17.5	24.8	5766	21
28	30	MEGA-K-I	29	15.5	/	5121	18	25	17	/	3740	13	22	18.5	/	3348	12
	50	MEGA-K-I	46	14	19.1	8122	29	37	15.5	10.8	5474	20	25	17.5	0.2	3720	13
	70	MEGA-K-I	65	15.5	50.9	11477	41	58	16.5	44.4	8484	30	50	18	37	7533	27
24	30	MEGA-K-II	35	13.5	/	6180	22	29	15.5	/	4267	15	25	16.5	/	3750	13
	50	MEGA-K-II	38	14	0.1	6710	24	29	15.5	/	4267	15	25	17	/	3750	13
	70	MEGA-K-II	72	13.5	48.5	12713	46	54	15.5	33.5	7946	28	36	17	17.1	5400	19
26	30	MEGA-K-II	41	14	/	7239	26	36	15.5	/	5297	19	30	17	/	4500	16
	50	MEGA-K-II	57	13.5	18.2	10065	36	39	15.5	2.9	5739	21	30	17.5	/	4500	16
	70	MEGA-K-II	89	14	66.7	15715	56	76	15.5	54.4	11183	40	62	17	42.1	9300	33
28	30	MEGA-K-II	46	14.5	/	8122	29	41	16	/	6033	22	36	17.5	/	5400	19
	50	MEGA-K-II	74	13.5	32.4	13066	47	60	15	21.2	8829	32	40	17	3.3	6000	21
	70	MEGA-K-II	104	14.5	83.1	18363	66	93	16	70.6	13684	49	81	17	59.8	12150	43

标识说明: t_{al} = 进风温度 Q = 制冷量 m_c = 冷凝水生成量 Δpw = 水压降
 rh = 进风湿度 t_s = 送风温度 m_w = 水体积流速

产品参数



新风功能冷热机组

技术参数			
型号		MEGA-FK-I	MEGA-FK-II
风机转速	r/min	0~900	0~860
标准循环空气量	m ³ /h	0~6900	0~10100
电压	V	380±5%	380±5%
电功率	kW	0~0.85	0~1.80
电流	A	0~1.65	0~3.60
适用安装高度	m	4~13	4~21
控制方式		变风量无极调节	变风量无极调节
噪音值	dB	<60	<60

美格针对经销和生产场所提供的节能的以热水 / 冷水为介质的供暖 / 降温方案。

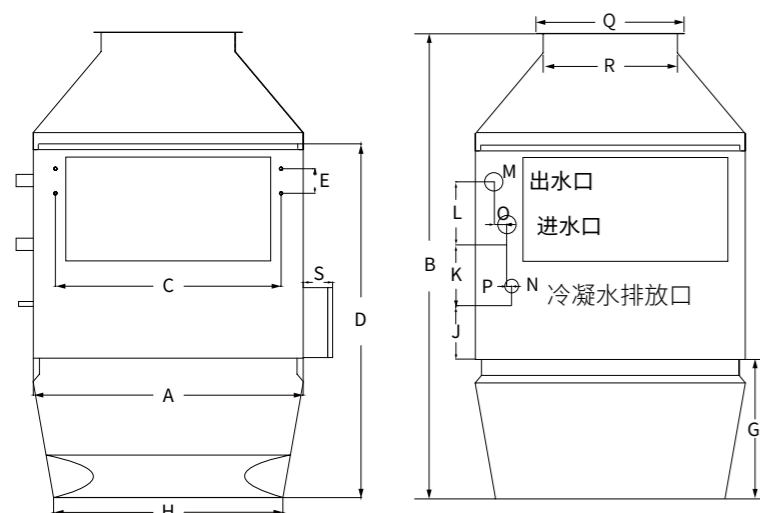
通过这一方案，循环空气冷热机组能投提供舒适的供暖、降温、新风及节约运行成本。

回风温度		10°C				15°C				20°C			
制热介质温度	型号	Q kW	TS °C	m _w L/h	Δpw kpa	Q kW	TS °C	m _w L/h	Δpw kpa	Q kW	TS °C	m _w L/h	Δpw kpa
90/70°C	MEGA-FK-I	86	48	3698	14	78	50	3354	13	70	51	3010	12
80/60°C	MEGA-FK-I	74	43	3182	12	66	45	2838	11	59	47	2537	10
70/50°C	MEGA-FK-I	60	37	2580	10	53	39	2279	9	46	41	1978	8
60/50°C	MEGA-FK-I	51	33	4386	17	47	36	4042	16	39	38	3354	13
60/40°C	MEGA-FK-I	45	30	1935	8	37	32	1591	6	28	33	1204	5
80/70°C	MEGA-FK-I	83	47	7138	27	75	49	6450	25	68	50	5848	23
45/40°C	MEGA-FK-I	37	27	6364	25	27	28	4644	19	18	29	3096	13
90/70°C	MEGA-FK-II	142	53	6106	23	136	56	5848	22	123	57	5289	20
80/60°C	MEGA-FK-II	138	52	5934	23	126	53	5418	21	114	54	4902	19
70/50°C	MEGA-FK-II	132	50	5676	22	117	50	5031	19	103	51	4429	17
60/50°C	MEGA-FK-II	108	43	9288	36	92	43	7912	30	81	45	6966	27
60/40°C	MEGA-FK-II	104	41	4472	17	90	42	3870	15	73	42	3139	12
80/70°C	MEGA-FK-II	146	54	12556	48	138	57	11868	45	125	58	10750	41
45/40°C	MEGA-FK-II	77	33	13244	51	66	35	11352	44	57	38	9804	38

标识说明: Q = 热输出功率
 t_s = 送风温度
 m_w = 水体积流速
 Δpw = 水压降

最大运行压力: 800kpa
 最高送风温度: 60°C
 最高背景温度: 40°C

尺寸			
型号		MEGA-FK-I	MEGA-FK-II
A	mm	900	1100
B	mm	1590	1897
C	mm	735	920
D	mm	1230	1442
E	mm	100	100
G	mm	480	568
H	mm	765	935
J	mm	180	220
K	mm	230	240
L	mm	160	260
M	mm	DN40(内丝)	DN50(内丝)
N	mm	DN25(外丝)	DN32(外丝)
O	mm	50	50
P	mm	20	20
Q	mm	505	605
R	mm	445	545
S	mm	120	120
重量	kg	197	280
水体积	L	5.8	9.8

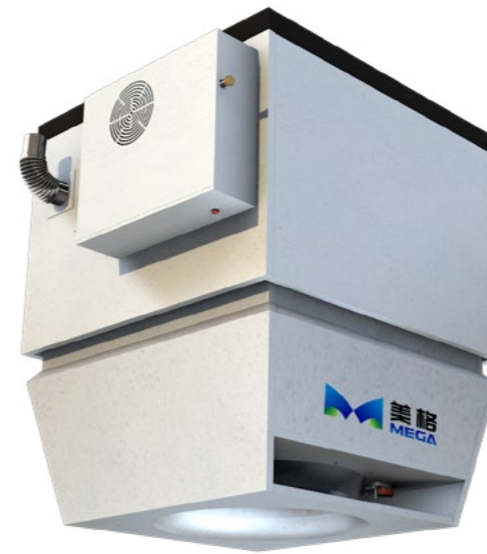


产品参数

顶部热量回收燃气直热机组

制冷介质温度			7/12°C					8/14°C					10/16°C				
t _{al} °C	rh %	型号	Q kW	T _s °C	m _c kg/h	m _w L/h	Δpw kpa	Q kW	T _s °C	m _c kg/h	m _w L/h	Δpw kpa	Q kW	T _s °C	m _c kg/h	m _w L/h	Δpw kpa
24°C	30	MEGA-FK-I	20	14	/	3784	14	16	16	/	2523	9	13	17.5	/	2050	8
	50	MEGA-FK-I	22	14	/	4162	15	17	17	/	2680	10	15	17	/	2365	9
	70	MEGA-FK-I	43	14	30.2	8136	28	31	16	19.9	4888	18	20	17.5	9.9	3153	12
26°C	30	MEGA-FK-I	24	15	/	4541	16	20	16	/	3153	12	16	18	/	2523	10
	50	MEGA-FK-I	33	14	9.1	6244	22	22	16	/	3469	13	17	18	/	2680	10
	70	MEGA-FK-I	53	15	40.6	10028	35	45	16	33.1	7095	25	36	17.5	24.8	5676	21
28°C	30	MEGA-FK-I	27	15.5	/	5108	18	23	17	/	3626	13	20	18.5	/	3153	12
	50	MEGA-FK-I	44	14	19.1	8325	29	35	15.5	10.8	5518	20	23	17.5	0.2	3626	13
	70	MEGA-FK-I	63	15.5	50.9	11920	41	56	16.5	44.4	8829	30	48	18	37	7568	27
24°C	30	MEGA-FK-II	33	13.5	/	6244	20	29	15.5	/	4572	15	23	16.5	/	3626	13
	50	MEGA-FK-II	36	14	0.1	6811	22	29	15.5	/	4572	15	23	17	/	3626	13
	70	MEGA-FK-II	70	13.5	48.5	13244	44	54	15.5	33.5	8514	28	34	17	17.1	5361	19
26°C	30	MEGA-FK-II	39	14	/	7379	24	36	15.5	/	5676	19	28	17	/	4415	16
	50	MEGA-FK-II	55	13.5	18.2	10406	34	39	15.5	2.9	6149	21	28	17.5	/	4415	16
	70	MEGA-FK-II	87	14	66.7	16460	54	76	15.5	54.4	11983	40	60	17	42.1	9460	33
28°C	30	MEGA-FK-II	44	14.5	/	8325	27	41	16	/	6464	22	34	17.5	/	5361	19
	50	MEGA-FK-II	72	13.5	32.4	13622	45	60	15	21.2	9460	32	38	17	3.3	5991	21
	70	MEGA-FK-II	102	14.5	83.1	19298	64	93	16	70.6	14663	49	79	17	59.8	12456	43

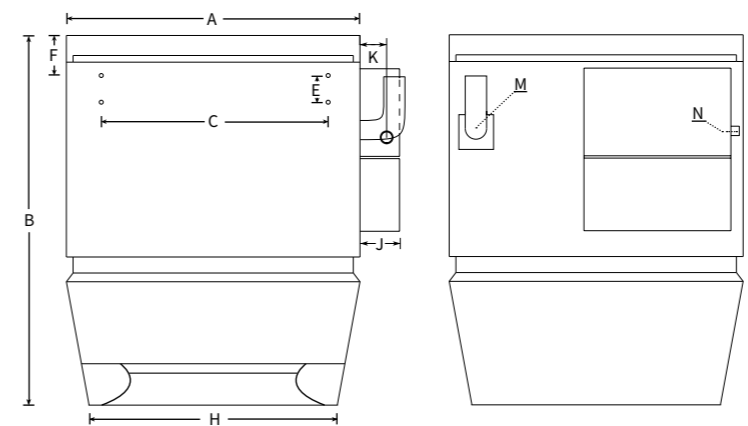
标识说明: t_{al} = 进风温度 Q = 制冷量 m_c = 冷凝水生成量 Δpw = 水压降
 rh = 进风湿度 t_s = 送风温度 m_w = 水体积流速



美格针对经销和生产场所提供的节能的燃气直燃的供暖方案。通过这一方案，顶部热量回收燃气直热机组能提供舒适的供暖及节约运行成本。

技术参数		
型号	MEGA-GD	
风机转速	r/min	0~860
标准循环空气量	m ³ /h	0~10600
电压	V	380±5%
电功率	kW	0~1.85
电流	A	0~3.9
适用安装高度	m	4~17
制热量	kW	0~54.75
耗气量	m ³ /h	5.21 (工况) / 5.64 (标况)
供气压力	KPa	8~10
工作压力	KPa	2
热效率	η	98.9%
控制方式	变气量、变风量无极调节	
噪音值	dB	<60

尺寸		
型号	MEGA-GD	
A	mm	1100
B	mm	1385
C	mm	850
E	mm	100
F	mm	150
G	mm	260
H	mm	935
J	mm	170
K	mm	120
M		DN80
N		DN20(外丝)
重量	kg	254



产品参数

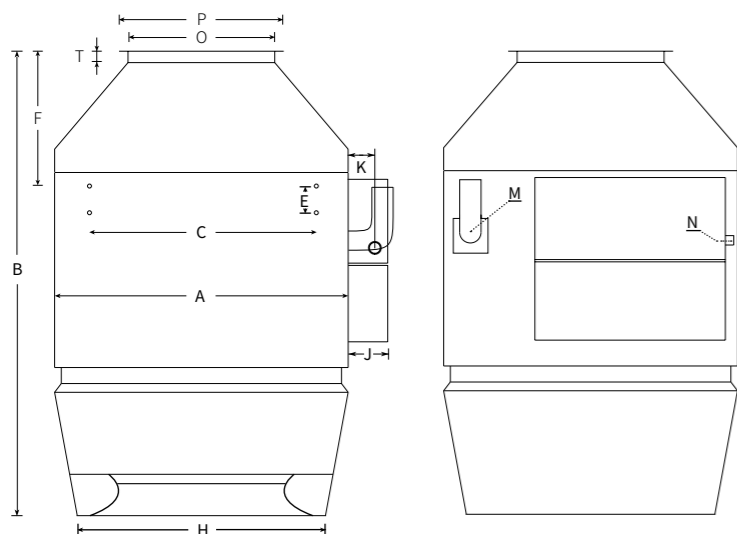


顶部热量回收燃气直热新风机组

技术参数		MEGA-GFD
型号		MEGA-GFD
风机转速	r/min	0~860
标准循环空气量	m ³ /h	0~8700
电压	V	380±5%
电功率	kW	0~1.91
电流	A	0~4.2
适用安装高度	m	4~16
制热量	kW	0~54.75
耗气量	m ³ /h	5.21 (工况) / 5.64 (标况)
供气压力	KPa	8~10
工作压力	KPa	2
热效率	η	98.9%
控制方式		变气量、变风量无极调节
噪音值	dB	<60

美格针对经销和生产场所提供的节能的燃气直燃的供暖方案。

通过这一方案，顶部热量回收燃气直热机组能投提供舒适的供暖、新风及节约运行成本。



尺寸		MEGA-GFD
型号		MEGA-GFD
A	mm	1100
B	mm	1840
C	mm	850
E	mm	100
F	mm	540
H	mm	935
J	mm	170
K	mm	120
M		DN80
N		DN20(外丝)
O	mm	550
P	mm	600
R	mm	455
T	mm	75
M	mm	642
重量	kg	298

产品参数

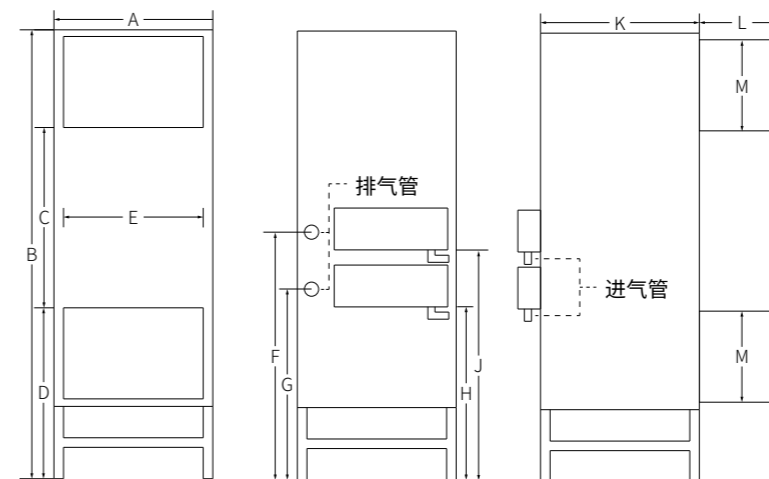


侧立式燃气直热机组

技术参数		MEGA-GD
型号		MEGA-GD
风机转速	r/min	0~860
标准循环空气量	m ³ /h	0~10600
电压	V	380±5%
电功率	kW	0~1.85
电流	A	0~3.9
适用安装高度	m	4~17
制热量	kW	0~54.75
耗气量	m ³ /h	5.21 (工况) / 5.64 (标况)
供气压力	KPa	8~10
工作压力	KPa	2
热效率	η	98.9%
控制方式		变气量、变风量无极调节
噪音值	dB	<60

美格针对经销和生产场所提供的节能的燃气直燃的供暖方案。

通过这一方案，侧立式燃气直热机组能投提供舒适的供暖及节约运行成本。



尺寸		MEGA-GFD
型号		MEGA-GFD
A	mm	1120
B	mm	3165
C	mm	1361
D	mm	1157
E	mm	985
F	mm	1632
G	mm	1300
H	mm	1220
J	mm	1622
K	mm	1120
L	mm	603
M	mm	642
进气管管径		DN20(外丝)
排气管管径		DN80
重量	kg	510

产品参数



燃气热辐射(变气量)供热机组

技术参数		
型号		MEGA-G
输出热量	kW	5.47 ~ 54.75
运行方式		正压运行
燃气种类		天然气 (CNG/LNG)
最大耗气量	m ³ /h	5.40
供气压力	KPa	8~10
工作压力	KPa	2
电源		单项交流电 220V50HZ
气密性	l/h	≤ 0.006
风机噪音水平	db	≤ 35
尾气 CO 排放指标		≤ 0.001%

美格针对经销和生产场所提供的节能的燃气热辐射的供暖方案。

通过这一方案，燃气热辐射（变气量）供热机组能投提供舒适的供暖及节约运行成本。

尺寸

尺寸		
型号		MEGA-G
直线型标准长度	m	18.5
U 型标准长度	m	10.0
管径	mm	102
两管连接弯头尺寸 (长 * 宽)	mm	400*500
辐射管罩尺寸 (宽 * 高)	mm	330*170
燃烧机头尺寸 (长 * 宽 * 高)	mm	500*240*390

产品参数

工业大风扇



美格针对经销和生产场所提供的节能的通风方案。

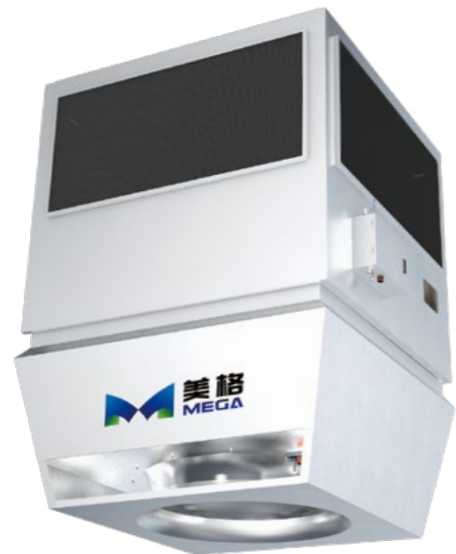
通过这一方案，工业大风扇能投提供舒适的通风、降温及节约运行成本。

技术参数

型号		MEGA-F49	MEGA-F55	MEGA-F61	MEGA-F73
叶片	片	5	5	5	5
直径	mm	4900	5500	6100	7300
风机转速范围	RPM	15-75	15-65	15-65	15-55
最大风量	m ³ /h	10500	11500	12500	13000
电压	V	110/220/380	110/220/380	110/220/380	110/220/380
频率	Hz	50/60	50/60	50/60	50/60
电机功率	kW	0.75	0.75	1.00	1.20
额定电流	A	1.8	1.8	2.3	2.7
噪音	dB(A)	38	38	38	38
覆盖面积	m ²	500	600	1000	1700
重量	kg	80	105	120	135

重量：不包括控制箱、延长杆、顶部连接器。

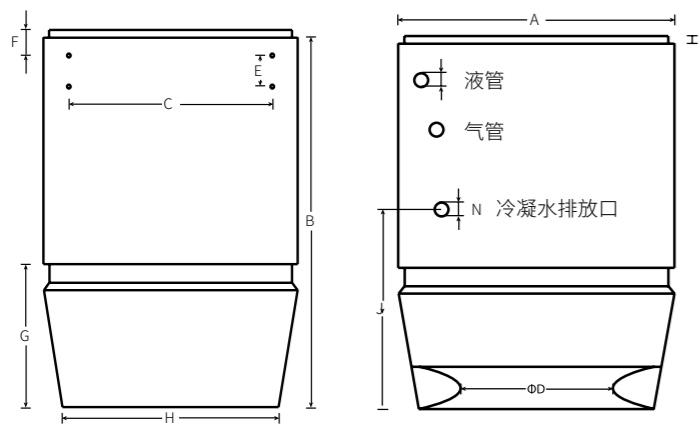
产品参数



多联机室内机组

技术参数			
型号		MEGA-530N	MEGA-F670N
风机转速	r/min	0~900	0~860
标准循环空气量	m ³ /h	0~6900	0~10100
额定制冷容量	kW	53	68
额定制热容量	kW	56	75
电压	V	380±5%	380±5%
电功率	kW	0~0.85	0~1.80
电流	A	0~1.65	0~3.60
适用安装高度	m	4~12	4~19
控制方式		变风量无极调节	变风量无极调节
噪音值	dB	<60	<60

美格针对经销和生产场所提供的节能的以 RR10 制冷剂为介质的供暖、降温方案。通过这一方案，多联式空调机组能投提供舒适的供暖、降温及节约运行成本。



尺寸			
型号		MEGA-530N	MEGA-F670N
A	mm	900	1100
B	mm	1410	1600
C	mm	735	920
E	mm	100	100
F	mm	95	95
G	mm	500	568
H	mm	765	935
J	mm	622	766
N	mm	DN32(外丝)	DN40(外丝)
重量	kg	160	248
液管配管尺寸	mm	12.70	15.88
气管配管尺寸	mm	28.58	28.58
接口形式		无扩口	无扩口

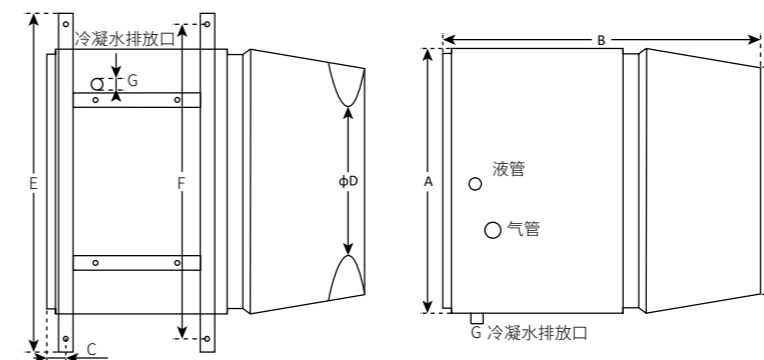
产品参数



多联机室内机组(侧送风)

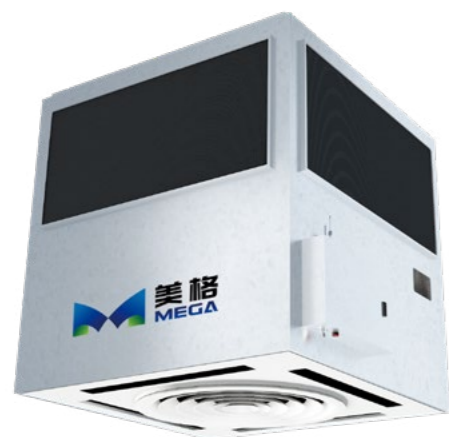
技术参数			
型号		MEGA-440N	MEGA-620N
风机转速	r/min	0~900	0~860
标准循环空气量	m ³ /h	0~6700	0~10100
额定制冷容量	kW	45	61.5
额定制热容量	kW	50	69
电压	V	380±5%	380±5%
电功率	kW	0~0.85	0~1.80
电流	A	0~1.65	0~3.60
横向送风适用距离	m	<15	<24
控制方式		变风量无极调节	变风量无极调节
噪音值	dB	<60	<60

美格针对经销和生产场所提供的节能的以 RR10 制冷剂为介质的供暖、降温方案。通过这一方案，多联式空调机组能投提供舒适的供暖、降温及节约运行成本。



尺寸			
型号		MEGA-440N	MEGA-620N
A	mm	900	1100
B	mm	1310	1550
C	mm	78	78
E	mm	1117	1400
F	mm	1037	1300
G	mm	DN25(外丝)	DN32(外丝)
H	mm	765	935
重量	kg	167	252
液管配管尺寸	mm	12.70	15.88
气管配管尺寸	mm	28.58	28.58
接口形式		无扩口	无扩口

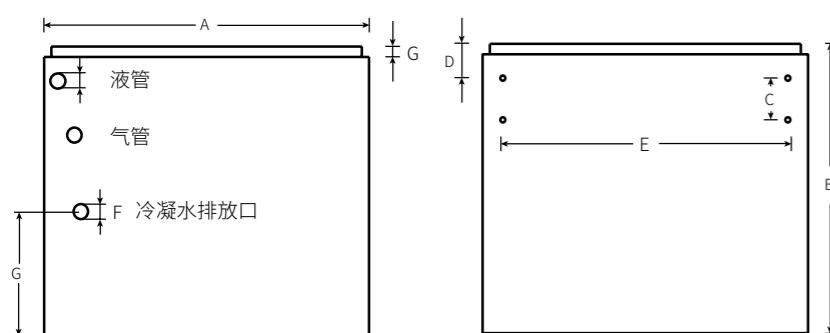
产品参数



多联机室内机组

技术参数		
型号		MEGA-335N
风机转速	r/min	0~1300
标准循环空气量	m ³ /h	0~5500
额定制冷容量	kW	33.5
额定制热容量	kW	37.5
电压	V	380±5%
电功率	kW	0~0.79
电流	A	0~1.45
适用安装高度	m	3~6
控制方式		变风量无极调节
噪音值	dB	<50

美格针对经销和生产场所提供的节能的以 RR10 制冷剂为介质的供暖、降温方案。通过这一方案，多联式空调机组能投提供舒适的供暖、降温及节约运行成本。



尺寸		
型号		MEGA-335N
A	mm	780
B	mm	880
C	mm	100
D	mm	85
E	mm	380
F	mm	DN25(外丝)
G	mm	25
重量	kg	100
液管配管尺寸	mm	12.7
气管配管尺寸	mm	25.4
接口形式		无扩口

多联机室外机组



模块式变频机组

室外机组型号		MEGA-250AX	MEGA-280AX	MEGA-335AX	MEGA-400AX	MEGA-450X	MEGA-500AX	MEGA-560AX	MEGA-615AX	MEGA-670AX	MEGA-730AX	MEGA-785AX	MEGA-850AX	MEGA-900AX	
匹数	HP	8	10	12	14	16	18	20	22	24	26	28	30	32	
电源		三相五线制 380V 3N ~ 50Hz													
*1 额定制冷容量	kW	25.2	28.5	33.5	40.0	45.0	50.4	56.0	61.5	68.5	73.5	78.5	85.0	90.0	
*2 额定制热容量	kW	27.0	31.5	37.5	45.0	50.0	56.0	63.0	69.0	75.0	81.5	87.5	95.0	100.0	
额定耗电量	制冷	kW	5.45	6.75	8.40	10.25	12.10	13.50	16.00	17.87	18.60	19.27	20.95	22.85	24.65
	制热	kW	5.41	6.60	8.30	10.28	12.15	13.60	15.60	17.30	17.60	19.01	20.55	23.05	24.15
机器尺寸(宽×深×高)	mm	930×860×1690			1240×860×1690			1500×860×1690			1900×860×1690				
APF	-	5.30	5.00	4.90	4.90	4.80	4.70	4.75	4.70	4.50	4.60	4.60	4.55	4.50	
风扇风量	m ³ /h	12000			13980			25800			27000				
*3 运转音	dB (A)	56	56	57	59	60	61	62	62	62	62	63	64	64	
现场配管尺寸	液管(钎焊连接)	mm	φ9.52	φ9.52	φ12.70	φ12.70		φ15.88			φ19.05				
	气管(钎焊连接)	mm	φ22.23	φ22.23	φ25.40	φ28.58		φ28.58			φ31.75				
重量	kg	220	225	230	285	290	298	345	370	375	450	455	460	465	
冷媒	名称	R410A													
	自带填充量	kg	8	8	8	10	10	10	14	14	14	16	20	20	21
运行范围	制冷	°C DB	-5 ~ 56°C						-5 ~ 56°C						
	制热	°C WB	-20 ~ 26°C						-20 ~ 26°C						
*4 最大熔丝电流	MFA	A	20.0	25.0	32.0	40.0	40.0	50.0	63.0	63.0	63.0	80.0	80.0	80	80
*4 最小线路电流	MCA	A	17.6	21.7	28.4	35.2	40.2	48.1	51.0	54.0	55.0	66.0	68.0	70.1	72.0

注：可以模块拼装，最大拼装总制冷量 64 匹。

说明：1. 名义制冷量根据以下情况测定：室内温度：27°C DB 19°C WB，室外温度：35°C DB，管道长度：7.5m，管道高度差：0m；
2. 名义制热量根据以下情况测定：室内温度：20°C DB 7°C WB，室外温度：35°C DB，管道长度：7.5m，管道高度差：0m；
3. 上述噪音值是在无反射回音的消音室内进行测量，在现场必须计入反射回音的影响。在实际安装情况下，受周围环境噪音和反射噪音的影响，一般高于上表中的参考数值。
4. 根据 MFA 来选择熔丝或断路器，根据 MCA 来选择电气配线规格。

产品参数

强热独立式变频机组

室外机组型号		MEGA-335AE	MEGA-400AE	MEGA-440AE	MEGA-530AE	MEGA-560AE	MEGA-620AE	
匹数	HP	12	14	16	18	20	22	
电源		三相五线制 380V 3N ~ 50Hz						
*1 额定制冷容量	kW	33.5	40	45	50.4	56	61.5	
*2 额定制热容量	kW	37.5	45	50	56	63	69	
额定耗电量	制冷	kW	8.4	10.25	12.1	13.5	15.77	17.87
	制热	kW	8.3	10.28	12.15	13.6	15.5	17.30
APF	-	4.9	4.9	4.8	4.7	4.7	4.7	
IPLV 值	-	9.6	9.5	9.3	9.2	8.95	8.9	
风扇风量	m ³ /h	12000	13980			25800		
机器尺寸(宽×深×高)	mm	930×860×1690	1240×860×1690			1500×860×1690		
*3 运转音	dB (A)	57	59	60	61	62		
现场配管尺寸	液管(钎焊连接)	mm	φ12.70	φ12.70			φ15.88	
	气管(钎焊连接)	mm	φ25.40	φ28.58			φ28.58	
重量	kg	225	285	290	298	345	375	
冷媒	名称		R410A			R410A		
	自带填充量	kg	8	10	10	14	14	
运行范围	制冷	°C DB	-5 ~ 56°C					
	制热	°C WB	-20 ~ 26°C					
*4 最大熔丝电流	MFA	A	32	40	40	50	50	63
*4 最小线路电流	MCA	A	28.4	35.2	40.2	48.1	49	52

- 说明：1. 名义制冷量根据以下情况测定：室内温度：27°C DB 19°C WB，室外温度：35°C DB，管道长度：7.5m，管道高度差：0m；
 2. 名义制热量根据以下情况测定：室内温度：20°C DB 7°C WB，室外温度：35°C DB，管道长度：7.5m，管道高度差：0m；
 3. 上述噪音值是在无反射回音的消音室内进行测量，在现场必须计入反射回声的影响。在实际安装情况下，受周围环境噪音和反射噪音的影响，一般高于上表中的参考数值。
 4. 根据 MFA 来选择熔丝或断路器，根据 MCA 来选择电气配线规格。

产品参数

独立式变频机组

室外机组型号		MEGA-670AI	MEGA-730AI	MEGA-780AI	MEGA-850AI	MEGA-900AI	
匹数	HP	24	26	28	30	32	
电源		三相五线制 380V 3N ~ 50Hz					
*1 额定制冷容量	kW	68.5	73.5	78.5	85.0	90.0	
*2 额定制热容量	kW	75.0	81.5	87.5	95.0	100.0	
额定耗电量	制冷	kW	18.60	19.27	20.95	22.85	24.65
	制热	kW	17.60	19.01	20.55	23.05	24.15
APF	-	4.5	4.6	4.6	4.55	4.5	
IPLV 值	-	8.80	8.70	8.60	8.55	8.50	
风扇风量	m ³ /h	25800	27000				
机器尺寸(宽×深×高)	mm	1500×860×1690	1900×860×1690				
*3 运转音	dB (A)	62	62	63	64	65	
现场配管尺寸	液管(钎焊连接)	mm	φ15.88	φ19.05			
	气管(钎焊连接)	mm	φ28.58	φ31.75			
重量	kg	380	450	455	460	465	
冷媒	名称		R410A				
	自带填充量	kg	14	16	20	20	20
运行范围	制冷	°C DB	-5 ~ 56°C				
	制热	°C WB	-20 ~ 26°C				
*4 最大熔丝电流	MFA	A	63.0	80.0	80.0	80.0	80.0
*4 最小线路电流	MCA	A	53.5	66.0	68.0	70.1	74.0

- 说明：1. 名义制冷量根据以下情况测定：室内温度：27°C DB 19°C WB，室外温度：35°C DB，管道长度：7.5m，管道高度差：0m；
 2. 名义制热量根据以下情况测定：室内温度：20°C DB 7°C WB，室外温度：35°C DB，管道长度：7.5m，管道高度差：0m；
 3. 上述噪音值是在无反射回音的消音室内进行测量，在现场必须计入反射回声的影响。在实际安装情况下，受周围环境噪音和反射噪音的影响，一般高于上表中的参考数值。
 4. 根据 MFA 来选择熔丝或断路器，根据 MCA 来选择电气配线规格。

产品参数

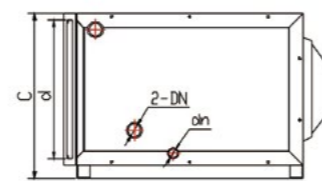
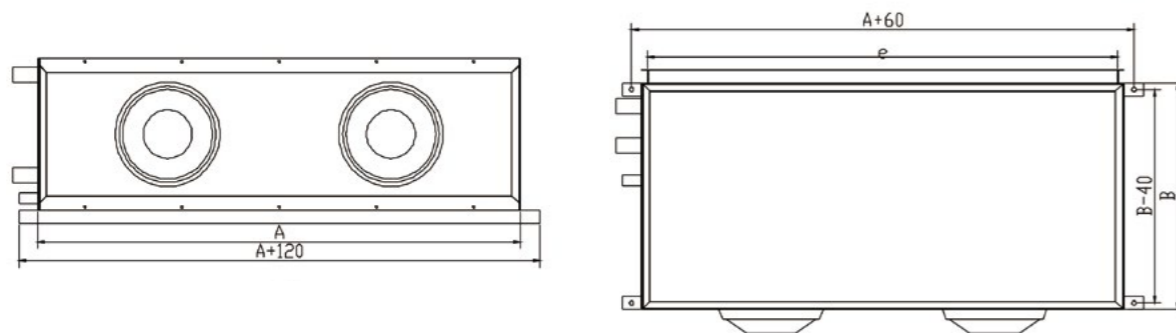
远程射流机组



远程射流机组外形尺寸

规格	A	B	C	D	E	F	G
MEGA-10S	500	950	500	460	430	32	25
MEGA-15S	620	950	500	580	430	32	25
MEGA-20S	710	950	550	670	480	32	25
MEGA-25S	830	1050	550	790	480	32	25
MEGA-30S	960	1050	550	920	480	32	25
MEGA-15X25L	1070	950	510	1030	430	32	25
MEGA-20X2S	1220	950	560	1180	480	40	25
MEGA-25X2S	1460	1050	560	1420	480	40	25
MEGA-30X2S	1710	1050	580	1670	480	40	25
MEGA-35X2S	1500	1150	730	1460	630	40	25
MEGA-40X2S	1680	1200	730	1640	630	50	25
MEGA-50X2S	2030	1200	730	1990	630	50	25
MEGA-60X2S	2210	1210	780	2170	680	50	25

备注：上述机组尺寸默认4排管/6排管；8排管机组尺寸为非标尺寸。



远程射流机组(四排管)技术参数表

备注：（默认非变频，可定制变频）

型号	额定风量	射程	额定冷量 kW		额定热量 kW		电机功率 kW	水流量 L/S		水阻力 kPa		机组噪声 dB(A)	机组重量 kg	运行重量 kg
	m³/h		m	回风工况	新风工况	回风工况		新风工况	回风工况	新风工况	回风工况			
MEGA-10S	1000	15	5.61	11.44	10.64	19.46	0.18	0.25	0.65	7.5	9.7	54	45	49
MEGA-15S	1500	15	8.58	20.16	15.68	29.21	0.18	0.43	0.95	9.6	12.8	55	50	55
MEGA-20S	2000	20	11.88	28.31	21	38.43	0.32	0.56	1.32	11.8	15.9	56	55	60
MEGA-25S	2500	20	14.41	32.56	24.92	45.87	0.45	0.69	1.53	16.4	22.3	57	62	68
MEGA-30S	3000	23	18.59	40.91	30.94	56.61	0.55	0.81	1.93	20.7	34	58	72	78
MEGA-15X2S	3000	18	18.59	40.91	30.94	56.61	0.18X2	0.81	1.93	23.2	37.1	58	85	92
MEGA-20X2S	4000	25	25.65	55.19	39.8	77.78	0.32X2	1.12	2.5	24.5	36.2	58	95	103
MEGA-25X2S	5000	25	32.15	67.58	49.84	91.74	0.45X2	1.38	3.08	28.9	45.9	59	105	114
MEGA-30X2S	6000	26	38.78	82.28	61.88	113.92	0.55X2	1.65	3.58	31.2	50.2	60	122	132
MEGA-35X2S	7000	28	44.36	89.12	70.56	129.12	0.45X2	1.95	4.15	34.5	24.4	61	140	153
MEGA-40X2S	8000	30	50.44	110.05	80.64	148.46	0.8X2	2.25	4.85	37.5	24.8	61	175	189
MEGA-50X2S	10000	32	63.69	135.25	93.24	161.69	1.1X2	2.95	6.36	40.7	26.6	63	195	211
MEGA-60X2S	12000	34	70.36	166.01	122.64	199.48	1.1X2	3.45	7.65	42.5	32.6	64	255	273

远程射流机组(六排管)技术参数表

备注：（默认非变频，可定制变频）

型号	额定风量	射程	额定冷量 kW		额定热量 kW		电机功率 kW	水流量 L/S		水阻力 kPa		机组噪声 dB(A)	机组重量 kg	运行重量 kg
	m³/h		m	回风工况	新风工况	回风工况		新风工况	回风工况	新风工况	回风工况			
MEGA-10S	1000	12	8.15	16.13	13.44	26.55	0.18	0.35	0.76	10.2	15.6	54	50	55
MEGA-15S	1500	12	11.91	25.6	19.88	40.31	0.18	0.55	1.18	12.4	18.1	55	55	60
MEGA-20S	2000	15	15.53	35.52	26.6	52.79	0.32	0.73	1.55	15.6	22.2	56	60	66
MEGA-25S	2500	15	19.26	43.58	31.92	63.35	0.45	0.88	1.95	18.3	26.4	57	70	77
MEGA-30S	3000	20	24.83	52.17	39.2	86.54	0.55	1.1	2.25	22.5	31.3	58	78	86
MEGA-15X2S	3000	15	24.83	52.17	39.2	86.54	0.18X2	1.1	2.25	24.8	34.9	58	92	100
MEGA-20X2S	4000	20	34.49	71.66	53.2	98.81	0.32X2	1.48	3.13	27.4	35	58	100	110
MEGA-25X2S	5000	20	40.64	83.94	62.44	119.93	0.45X2	1.76	3.72	14.2	18.3	59	115	126
MEGA-30X2S	6000	22	53.31	104.1	78.4	148.76	0.55X2	2.15	4.63	17.6	22.7	60	135	148
MEGA-35X2S	7000	24	57.06	119.97	90.16	175.62	0.45X2	2.42	5.28	22.4	28.9	61	150	165
MEGA-40X2S	8000	27	65.21	136.53	101.92	202.89	0.8X2	2.8	6.03	26.5	34.1	61	185	201
MEGA-50X2S	10000	28	73.36	175.86	117.18	245.54	1.1X2	3.74	7.88	30.1	38.7	63	210	229
MEGA-60X2S	12000	30	98.33	212.16	154.14	332.56	1.1X2	4.54	9.15	36.2	42.4	64	270	293

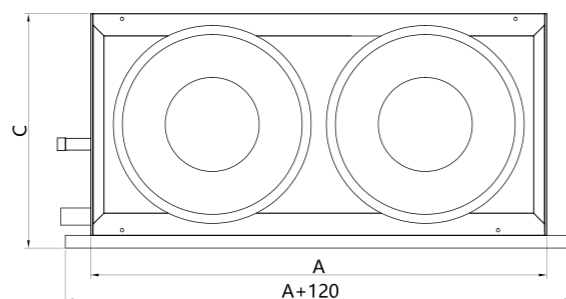
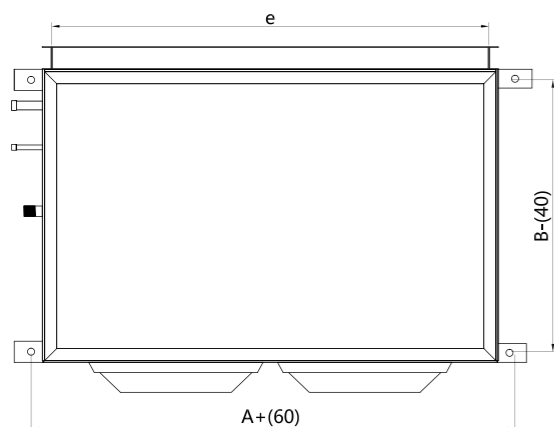
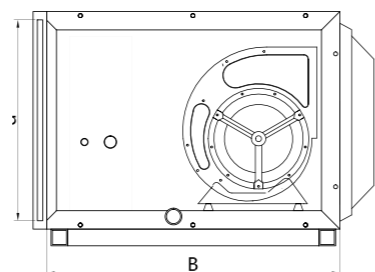
备注：1.回风工况是指：供冷时，机组进风干球温度为27℃，进风湿球温度为19.5℃；供热时，机组进风干球温度为21℃
 2.新风工况是指：供冷时，机组进风干球温度为35℃，进风湿球温度为28℃；供热时，机组进风干球温度为7℃
 3.供回水温度：供冷时，机组进水温度为7℃，回水温度为12℃；供热时，机组进水温度为60℃，回水温度为50℃
 4.标配机组无机外静压，若客户需要连接回风管道，请注明机外静压。
 5.规格参数如因产品改良而更改，恕不另行通知

产品参数

直膨式远程射流机组外形尺寸

规格	A	B	C	d	e
MEGA-25G	910	700	500	430	1270
MEGA-30G	1380	800	560	480	1340
MEGA-35G	1560	800	560	480	1520
MEGA-50G	1760	800	610	530	1720
MEGA-60G	1760	950	780	680	1720
MEGA-75G	2160	950	780	680	2120

备注：上述机组尺寸默认4排管/6排管；8排管机组尺寸为非标尺寸。



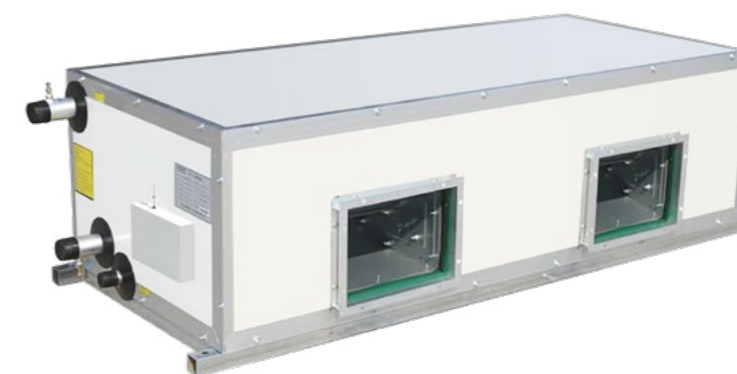
直膨式远程射流机组性能参数表

备注：（默认非变频，可定制变频）

机型		MEGA-25G	MEGA-30G	MEGA-35G	MEGA-50G	MEGA-60G	MEGA-75G	
制冷	制冷量	kW	25	30	35	50	60	75
		Kcal/h	21496	25795	30095	42992	51591	64488
	功率	kW	9.4	11.3	13.2	19.2	22.9	28.6
制热（标准）	制热量	kW	26.5	32	37.3	53	64	79.8
		Kcal/h	22786	27515	32072	45572	55030	68616
	功率	kW	9.3	11.1	12.9	18.9	22.7	28.2
制热（标准）	制热量	kW	32.1	35.6	41.6	59.3	71.2	85.4
		Kcal/h	27601	30610	35770	50989	61221	73431
配置	风量	m ³ /h	3750	4500	5250	6750	9000	11250
	射程	m	15	18	21	24	24	30
	噪音	dB (A)	59	60	61	63	64	64
	冷凝水排水管	DN25						
	电源	380V-3PH-50HZ						
内外机间 连接管路	最大落差 ±	m	20					
	液管管径	mm	φ12.7	φ12.7	φ12.7	φ15.88	φ19.05	φ19.05
	气管管径	mm	φ22.22	φ22.22	φ22.22	φ28.58	φ28.58	φ28.58
	连接方式	焊接						
	制冷剂种类	R410A						
	控制方式	无线智能控制						
	安全保护	高低压、欠电压、过电压、压缩机过载、过热、缺相						

产品参数

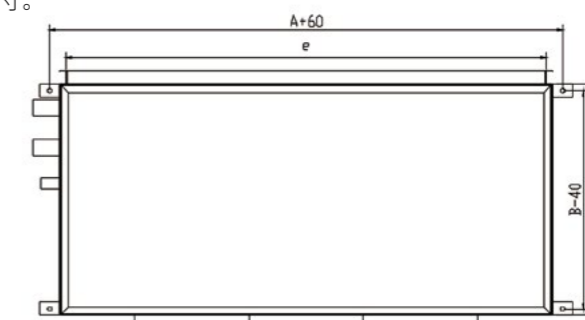
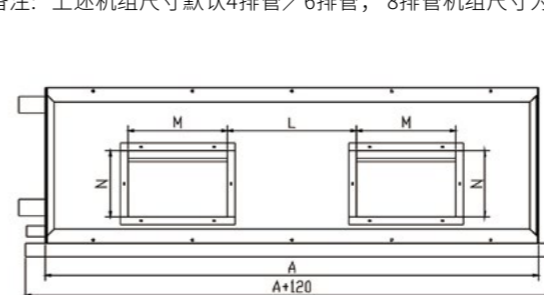
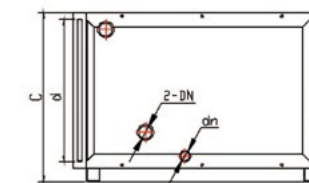
吊顶式空气处理机组



吊顶式空气处理机组外形尺寸

规格	A	B	C	D	E	F	G
MEGA-10S	500	950	500	460	430	32	25
MEGA-15S	620	950	500	580	430	32	25
MEGA-20S	710	950	550	670	480	32	25
MEGA-25S	830	1050	550	790	480	32	25
MEGA-30S	960	1050	550	920	480	32	25
MEGA-15X25L	1070	950	510	1030	430	32	25
MEGA-20X2S	1220	950	560	1180	480	40	25
MEGA-25X2S	1460	1050	560	1420	480	40	25
MEGA-30X2S	1710	1050	580	1670	480	40	25
MEGA-35X2S	1500	1150	730	1460	630	40	25
MEGA-40X2S	1680	1200	730	1640	630	50	25
MEGA-50X2S	2030	1200	730	1990	630	50	25
MEGA-60X2S	2210	1210	780	2170	680	50	25

备注：上述机组尺寸默认4排管/6排管；8排管机组尺寸为非标尺寸。



产品参数

吊顶式空气处理机组(四排管)技术参数表

备注：（默认非变频，可定制变频）

型号	额定风量	机外静压	额定冷量 kW		额定热量 kW		电机功率 kW	水流量 L/S		水阻力 kPa		机组噪声 dB(A)	机组重量 kg	运行重量 kg
	m ³ /h	Pa	回风工况	新风工况	回风工况	新风工况		回风工况	新风工况	回风工况	新风工况			
MEGA-10H	1000	150	5.61	11.44	10.64	19.46	0.18	0.25	0.65	7.5	9.7	≤ 56	42	46
MEGA-15H	1500	150	8.58	20.16	15.68	29.21	0.18	0.43	0.95	9.6	12.8	≤ 56	45	50
MEGA-20H	2000	200	11.88	28.31	21	38.43	0.32	0.56	1.32	11.8	15.9	≤ 57	52	57
MEGA-25H	2500	200	14.79	32.56	24.92	45.87	0.45	0.69	1.53	16.4	22.3	≤ 58	55	61
MEGA-30H	3000	220	18.59	40.91	30.94	56.61	0.45	0.81	1.93	20.7	34	≤ 58	66	72
MEGA-20X2H	4000	260	25.65	55.19	39.8	77.78	0.32x2	1.12	2.5	24.5	36.2	≤ 58	90	98
MEGA-25X2H	5000	260	32.15	67.58	49.84	91.74	0.45x2	1.38	3.08	28.9	45.9	≤ 58	100	108
MEGA-30X2H	6000	260	38.78	82.28	61.88	113.92	0.55x2	1.65	3.58	31.2	50.2	≤ 58	115	124
MEGA-35X2H	7000	310	44.36	90.66	70.56	129.12	0.75x2	1.95	4.15	34.5	24.4	≤ 59	125	136
MEGA-40X2H	8000	335	50.44	110.05	80.64	148.46	0.75x2	2.25	4.85	37.5	24.8	≤ 60	135	148
MEGA-50X2H	10000	350	63.69	135.25	93.24	161.69	1.0x2	2.95	6.36	40.7	26.6	≤ 61	180	195
MEGA-60X2H	12000	350	73.59	166.01	122.64	199.48	1.0x2	3.45	7.65	42.5	32.6	≤ 62	210	228
MEGA-70X2H	14000	400	86.76	185.75	153.48	292.67	1.5x2	3.75	8.26	46.9	39.3	≤ 63	248	268
MEGA-80X2H	16000	450	99.53	211.37	160.02	310.73	1.8x2	4.21	9.68	49.3	45.3	≤ 64	265	288

吊顶式空气处理机组(六排管)技术参数表

备注：（默认非变频，可定制变频）

型号	额定风量	机外静压	额定冷量 kW		额定热量 kW		电机功率 kW	水流量 L/S		水阻力 kPa		机组噪声 dB(A)	机组重量 kg	运行重量 kg
	m ³ /h	Pa	回风工况	新风工况	回风工况	新风工况		回风工况	新风工况	回风工况	新风工况			
MEGA-10H	1000	120	8.15	16.13	13.44	26.55	0.18	0.35	0.76	10.2	15.6	≤ 56	45	50
MEGA-15H	1500	120	11.91	25.6	19.88	40.31	0.18	0.55	1.18	12.4	18.1	≤ 56	50	55
MEGA-20H	2000	170	15.53	35.52	26.6	52.79	0.32	0.73	1.55	15.6	22.2	≤ 57	55	61
MEGA-25H	2500	170	19.26	43.58	31.92	63.35	0.45	0.88	1.95	18.3	26.4	≤ 58	60	66
MEGA-30H	3000	190	24.83	52.17	39.2	86.54	0.45	1.1	2.25	22.5	31.3	≤ 58	71	74
MEGA-20X2H	4000	230	34.49	71.66	53.2	98.81	0.32x2	1.48	3.13	27.4	35	≤ 58	95	104
MEGA-25X2H	5000	230	40.64	83.94	62.44	119.93	0.45x2	1.76	3.72	14.2	18.3	≤ 58	105	116
MEGA-30X2H	6000	230	51.31	104.1	78.4	148.76	0.55x2	2.15	4.63	17.6	22.7	≤ 58	125	133
MEGA-35X2H	7000	280	57.06	119.97	90.16	175.62	0.75x2	2.42	5.28	22.4	28.9	≤ 59	135	145
MEGA-40X2H	8000	305	65.21	136.53	101.92	202.89	0.75x2	2.8	6.03	26.5	34.1	≤ 60	150	166
MEGA-50X2H	10000	320	76.73	175.86	117.18	245.54	1.0x2	3.74	7.88	30.1	38.7	≤ 61	200	219
MEGA-60X2H	12000	320	98.33	212.16	154.14	332.56	1.0x2	4.54	9.15	36.2	42.4	≤ 62	230	253
MEGA-70X2H	14000	370	123.73	245.59	173.6	374.98	1.5x2	4.89	10.3	40.8	46.7	≤ 63	270	296
MEGA-80X2H	16000	420	133.7	276.2	192.64	398.98	1.8x2	5.2	11.25	48.2	50.2	≤ 64	290	320

备注： 1.回风工况是指:供冷时,机组进风干球温度为27°C,进风湿球温度为19.5°C;供热时,机组进风干球温度为21°C
 2.新风工况是指:供冷时,机组进风干球温度为35°C,进风湿球温度为28°C;供热时,机组进风干球温度为7°C
 3.供水温度:供冷时,机组进水温度为7°C,回水温度为12°C;供热时,机组进水温度为60°C,回水温度为50°C
 4.标配机组无机外静压,若客户需要连接回风管道,请注明机外静压。
 5.规格参数如因产品改良而更改,恕不另行通知

产品参数

吊顶式空气处理机组(八排管)技术参数表

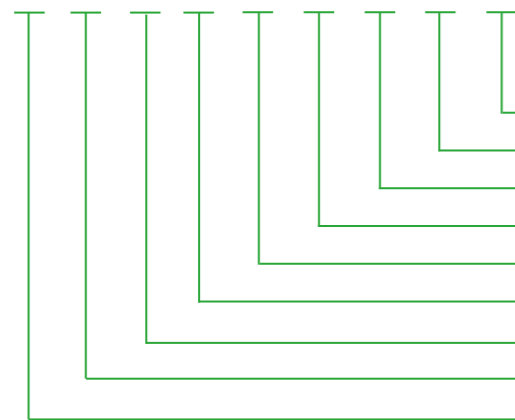
备注：（默认非变频，可定制变频）

型号	额定风量	机外静压	额定冷量 kW		额定热量 kW		电机功率 kW	水流量 L/S		水阻力 kPa		机组噪声 dB(A)	机组重量 kg	运行重量 kg
	m ³ /h	Pa	回风工况	新风工况	回风工况	新风工况		回风工况	新风工况	回风工况	新风工况			
MEGA-10H	1000	90	9.65	18.5	18.3	35.09	0.18	0.6	1.31	17.1	23.8	≤ 56	50	55
MEGA-15H	1500	90	14.76	28.82	26.97	52.67	0.18	0.82	1.85	21.8	27.9	≤ 56	55	61
MEGA-20H	2000	140	20.43	39.2	36.12	69.3	0.32	1.02	2.24	25.3	32.5	≤ 57	63	70
MEGA-25H	2500	140	24.79	47.83	42.86	82.71	0.45	1.23	2.71	28.1	36.7	≤ 58	68	76
MEGA-30H	3000	160	31.97	61.34	53.22	102.08	0.45	1.62	3.55	33.5	40.2	≤ 58	80	90
MEGA-20X2H	4000	200	41.25	83.18	72.24	140.26	0.32x2	2.05	4.42	39.3	46.4	≤ 58	105	117
MEGA-25X2H	5000	200	49.76	96.03	85.72	165.44	0.45x2	2.30	5.25	24.8	29.2	≤ 58	118	132
MEGA-30X2H	6000	200	64.14	123.79	106.43	205.43	0.55x2	2.68	6.27	27.2	33.7	≤ 58	140	156
MEGA-35X2H	7000	250	71.52	137.21	121.36	232.85	0.75x2	3.25	6.15	30.8	38.9	≤ 59	152	171
MEGA-40X2H	8000	275	81.73	157.76	138.7	267.72	0.75x2	3.64	7.09	35.3	43.7	≤ 60	168	190
MEGA-50X2H	10000	290	100.65	183	160.37	291.57	1.0x2	4.12	8.89	38.6	49.5	≤ 61	222	249
MEGA-60X2H	12000	290	116.55	239.82	210.94	359.72	1.0x2	5.01	10.67	41.1	53.4	≤ 62	258	289
MEGA-70X2H	14000	340	137.59	275.07	263.99	527.77	1.5x2	5.83	11.93	45.9	56.9	≤ 63	300	336
MEGA-80X2H	16000	390	156.66	318.93	275.23	560.34	1.8x2	6.54	12.84	49.2	60.5	≤ 64	325	365

产品参数

柜式空气处理机组——命名规则

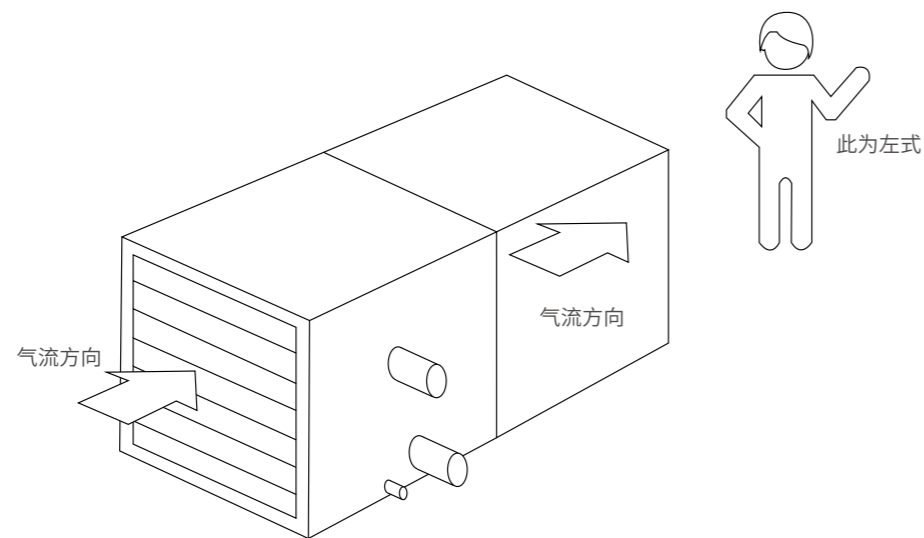
MEGA - □ - □ - □ - □ - □ - □ - □ - □ - □ - □



- 介质 :G-- 制冷剂 ;W -- 水
- 变频定频 :B-- 变频 ;D-- 定频
- 结构形式 : (参见结构形式图)
- 回风新风 :R-- 回风 ;F-- 新风
- 过滤器抽出方向 :U -- 上抽 ;X -- 下抽
- 排管数 :4P/6P/8P -- 4/6/8 排管
- 进出水管方向 :Z -- 左进水 ; Y -- 右进水 (面对出风口)
- 结构形式 :H-- 吊顶式空气处理机组 ;S-- 远程射流机组
- 风量 :x100m³/h

左右式判断

面对气流方向, 进出水管在左侧为左式, 反之则为右式。



资质荣誉



诚信 天下

GRAND AND MAGNIFICENT INTEGRITY OF THE WORLD

合作 共赢

公司愿景： 技术一流、服务一流、性价比一流的
低碳技术综合服务商

我们将继续加大在节能低碳技术研发方面的投入，不断推出更加先进、高效的节能环保产品。同时，我们还将积极拓展国内外市场，与更多的合作伙伴携手共进，建立绿色节能低碳技术融合平台，共同推动全球绿色节能低碳环保事业的发展。

我们相信，在不久的将来，美格环境科技有限公司将成为技术一流、质量一流、服务一流的低碳技术综合服务商，为我们的客户、员工和社会创造更加美好的未来。

让我们携手并进，共同为保护环境、实现可持续发展贡献自己的力量！

